

EINSTELLBARES WERKZEUG FÜR Z-ABKANTUNGEN



SYSTEMKOMPONENTEN

Das Werkzeugsystem, das in den Längen von 415 mm und 835 mm angeboten wird, besteht aus Stempel, Matrize, Distanzhalter und Distanzstücken. Der besondere Vorteil ist die Einstellbarkeit für Z-Abkantungen in Höhen von 1-10 mm. Durch Wahl einer Fase am Distanzhalter und Einlegen der Distanzstücke lässt sich die gewünschte Schenkelhöhe erzielen.

Der Werkzeugsatz beinhaltet 3 Distanzstücke mit Stärken von 1,5 mm, 3 mm und 5 mm; andere Stärken lassen sich durch Kombinationen erreichen.

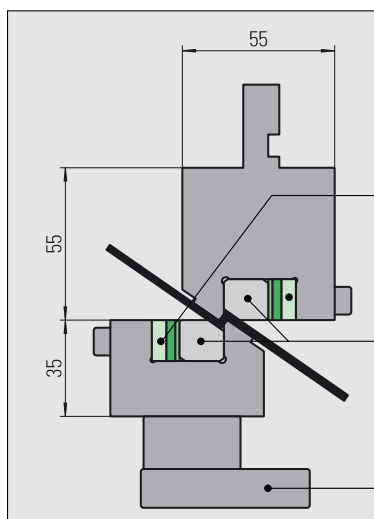
Der Distanzhalter hat 4 Fasen von 0,5 mm, 1 mm, 2 mm und 4 mm.

Das Herstellen von Z-Abkantungen, besonders bei niedriger Schenkelhöhe, ist selbst für Abkantprofis meist eine unlösbare Aufgabe. Das einstellbare Absetzwerkzeug von Amada löst diese Probleme jetzt mit einem Hub.

Fasen mm		Distanzstücke mm							
		0	1,5	3,0	4,5	5,0	6,5	8,0	9,5
0,5		H/mm 7,1	7,4	5,3	4,6	4,3	3,2	2,3	1,4
		kN/m	120	200	200	240	400	440	1040
1,0		H/mm 7,6	6,7	5,7	5,0	4,7	3,8	2,9	1,9
		kN/m	120	160	200	200	280	400	600
2,0		H/mm 8,2	7,5	6,5	5,9	5,5	4,4	3,7	2,7
		kN/m	120	160	200	200	280	320	440
4,0		H/mm 9,8	9,3	7,7	7,3	7,3	6,6	5,5	4,7
		kN/m	120	160	200	200	240	240	400

Die Übersicht zeigt am Beispiel von **1 mm Blechdicke (t)** die Schenkelhöhe (H) und Pressdruck (kN/m) bei Einsatz verschiedener Distanzstücke und Distanzhalterfasen.

Technische Daten	
Werkzeuglängen	415 mm und 835 mm
max. Belastung	1000 kN/m
max. Blechdicke	3 mm (400 N/mm ²)
einstellbare Z-Höhe	1-10 mm
Innenradius	< 2 mm
Distanzstücke/ Dicke	1,5 mm, 3 mm, 5 mm
Distanzhalter/ Fasen	0,5 mm, 1 mm, 2 mm, 4mm



WERKZEUGAUFBAU

Distanzstücke:

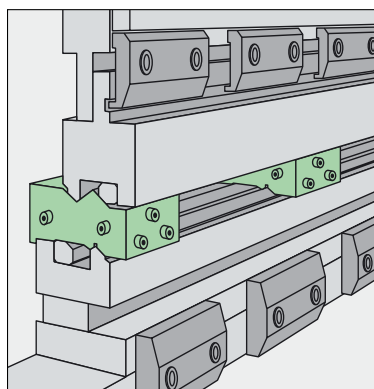
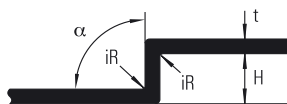
1,5 mm, 3 mm und 5 mm Dicke

Distanzhalter:

0,5 mm, 1 mm, 2 mm und 4 mm Fasen

Matrizenhalter:

MH-39 oder MH-75



Die Einstellwerkzeuge mit Nonius gewährleisten eine schnelle und exakte Justierung auf die Blechdicke.

Werkzeuglänge	Bestell-Nr.
835 mm	M 00011
415 mm	M 00022
Justierwerkzeug*	M 00030

*Justierwerkzeug muss separat bestellt werden.

Technische Änderungen vorbehalten.